

D-501 Compact

Innvendig port
"PUSH – PULL^{PT}" Teknologi



WINDSOR D-501 Compact hurtigport er en videreutvikling av Compact M2. Den er spesielt utviklet for middels store portåpninger, og for en høyfrekvent bruk i innvendige miljøer. Den nedre delen av sideskinnene er forsterket for å klare store vindbelastninger.

Det nyutviklede og forbedrede PUSH - PULL^{PT} belte i kombinasjon med nytt drivsystem setter en ny standard når det gjelder driftssikkerhet og støynivå. Med det stillegående og driftsikre drivsystemet er D-501 Power en port som sparer miljøet for trekk, fuktighet, støv og skitt. Porten åpner og lukker seg raskt, noe som forbedrer trafikkflyten, gir komfort for ansatte, kontroll med miljøet og sparer energi.

Windsor hurtigport type D-501 Compact er selvreparerende og med den myke bunnstokken vil den være sikker for personell dersom annet sikkerhetsutstyr skulle svikte.

Ny "PUSH – PULL^{PT}"

Teknologi:

Unikt drivsystem eliminerer behovet for lodd i bunnstoken eller bruk av fjærsystem. Det nye sidefeltet i duken er designet for å ytterligere forlenge levetiden på systemet.

Kollisjonsvennlig og 100 % selvreparerende uten intervensjon.:

Duken tres automatisk på plass etter påkjørsel, noe som reduserer vedlikehold, og stopp i produksjonen. Det nye drivsystemet øker ytterligere sikkerheten ved påkjørsel.

Komfort for bruker:

Stille, hurtig og sikker bruk gjør at bruker får en svært stillegående hurtigport.

Åpnings hastighet:

Opp til 2,4m/s avhengig av størrelse

Unik tetting:

Patenterte sideskinner og sidetetting gjør at en får optimal tetting uten behov for ekstra tetting.

Brukersikkerhet:

Bøyeleg duk og ingen stiv bunnstokk, beskytter brukerne. Porten er utstyrt med "WDD" teknologien. Trådløs detektor i underkant av porten.

Avansert drivsystem:

Motor uten brems, styrt av frekvensomformer og puls-encoder, sørger for jevn gange og pålitelighet. Slidedeler er redusert til et minimum.

Dynalogic styring:

Brukevennlig portstyring med selvdagnose

I henhold til EN13241-1

WINDSOR. DET SIKRESTE VALGET

D-501 Compact

Innvendig port
"PUSH – PULL^{PT}" Teknologi

EN13241-1 STANDARD

Standard	Ref.	Test acc.	Resultater
Vann gjennomtrenging	EN 12425	EN 12489	Klasse 1
Vind motstandsdyktighet	EN 12424	EN 12444	Klasse 2*
Vind gjennomtrenging	EN 12426	EN 12427	Klasse 1
Sikre åpninger	EN 12453	EN 12445	Bestått
Mekanisk motstandsdyktighet	EN 12604	EN 12605	Bestått
Utiliserte bevegelser	EN 12604	EN 12605	Bestått
Termisk motstandsdyktighet	EN 12428	EN 12428	6,02 W/m ² K
Ytelse (åpninger):	EN 12604	EN 12605	1 000 000

* Den angitte klassen for vind motstandsdyktighet gjelder maksimum dimensjonene. For porter opp til B 4.500mm x H 5.500mm: Klasse 3

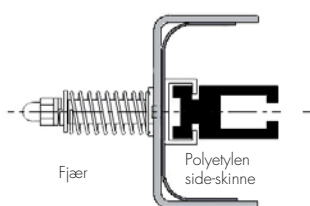
EGENSKAPER

Maks dimensjoner	B 5.500 mm x H 5.500mm
Åpnehastighet	1,2 m/sek (opp til 2,4 m/sek, kommer an på str.)
Lukkehastighet	1,2 m/sek
Ramme	Galvanisert stål (U kanal) 80 x 40 x 3mm
Trommel	Stål Ø 102 x 2mm
Sideskinner	Polyetylen (PE-UHMW) med fjærer.
Motor	4 pol uten brems. Effekt 0,75kW(under 14m ²) 1,5kW (over 14m ²) Frekvensomformer – Beskyttelsesgrad : IP 65
Portstyring	Dynalagic utstyrt med: Strømbryter, spenningsdelere, regulerbar timer Trykknapp for åpning, reset og nødstop Beskyttelsesgrad: IP 54
Standard sikkerhet	Fotocelle sensor 300 mm over gulvet Trådløs overvåking av bunnstokken
Strømforsyning	1 fas 230V – 16A (0,75kW motor)
Frekvens	50 - 60Hz
Tilgjengelige farger	Gul Oransje Rød Blå Grønn Grå Hvit Sort RAL 1003 RAL 2004 RAL 3000 RAL 5002 RAL 6005 RAL 7035 RAL 9010 RAL 9005

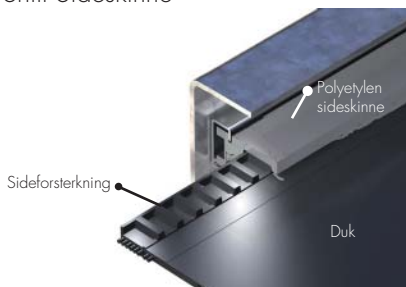


"PUSH-PULL^{PT}" Driftsenhet

Ramme: Sideskinne deksel
Rammekanal U 80 x 40 x 3 mm

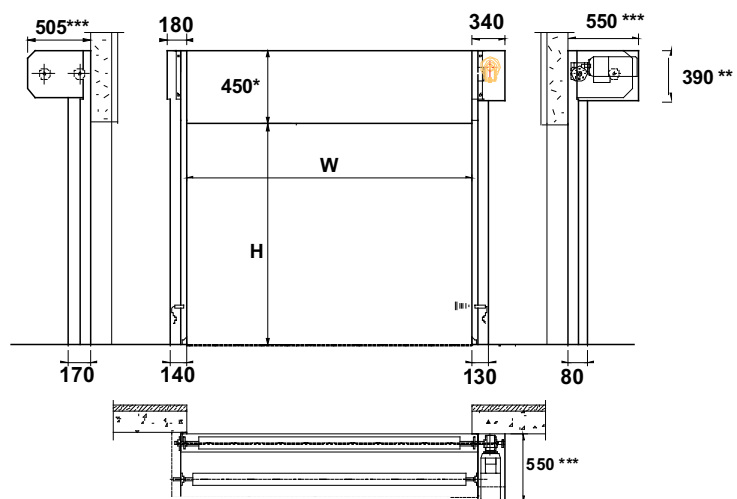


Snitt Sideskinne



Snitt sideforsterkning

MÅL D-501 COMPACT



* 650 dersom H > 4000mm

** 600 dersom trommeldeksel og H > 4000mm

*** 650 dersom trommeldeksel og H > 4000mm

Alle angitte dimensjoner er netto: Det må sørges for tilstrekkelig plass for montering og vedlikehold. Mindre dimensjoner på forespørsel.

WINDSOR

Hovedkontor: Windsor Door AS, Vågsmarka 7, 5680 Tysnes
Tlf: 53 43 00 00, Faks: 53 43 00 01, E-post: windsor@windsor.no
Handelsbanken: 9521.08.29076, Org. nr.: NO 929 087 461 MVA